

SKYNER



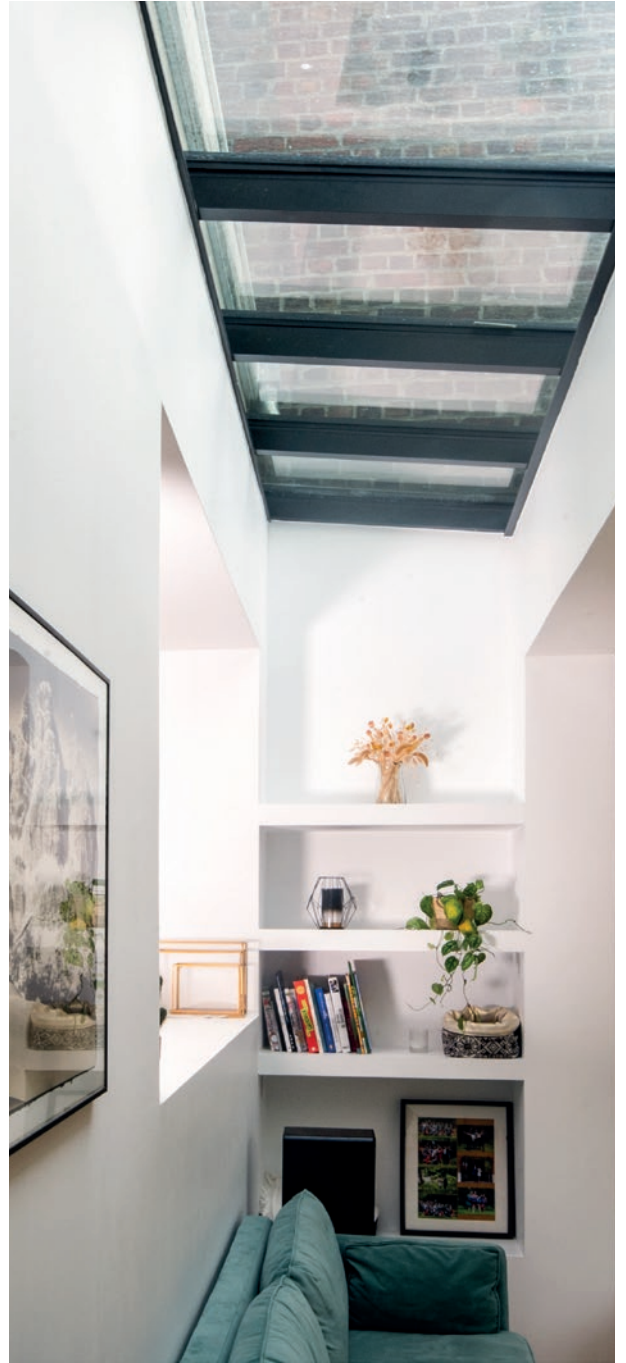
Une gamme de dimensions standards vous est proposée via notre grille tarifaire.



Nos réalisations

Pour tout projet hors standard, notre bureau d'études reste à votre écoute pour répondre à votre demande.

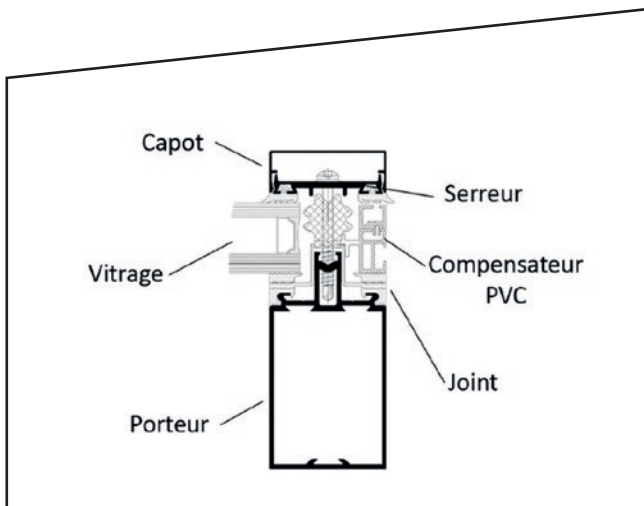






Fort des eses **15 ans d'expérience**, NOUVEL'ER vous propose son savoir-faire en matière de **puits de lumière made in France**.

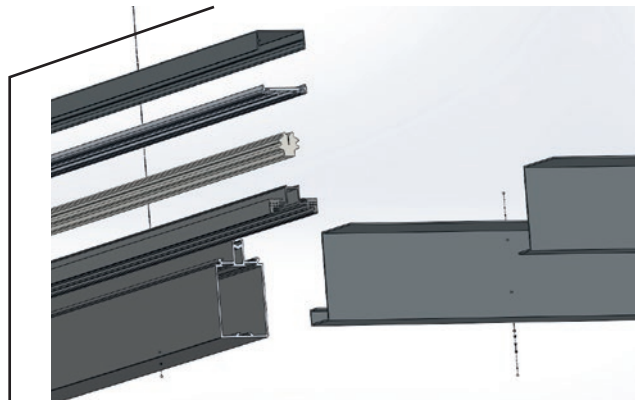




Votre puits de lumière SKYNER est équipé en standard :

- ❑ Un double vitrage de 31mm de coefficient thermique $U_g = 1.0$ avec un intercalaire de 16 mm de couleur noir.
- ❑ Une face STAPID 44.2 à l'intérieur assurant la sécurité en cas de bris de verre.
- ❑ Une face extérieure composée d'une épaisseur de 6mm de vitrage avec couche de protection solaire.

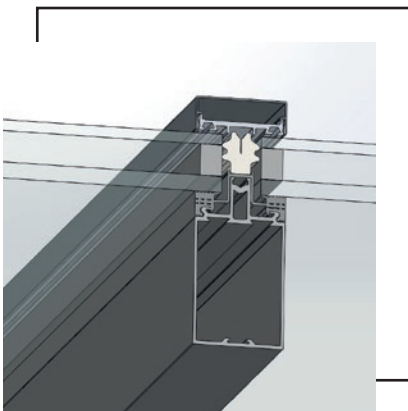
Cette solution vous apporte un confort « toutes saisons » ainsi qu'une excellente transmission lumineuse.



Votre montage facilité :

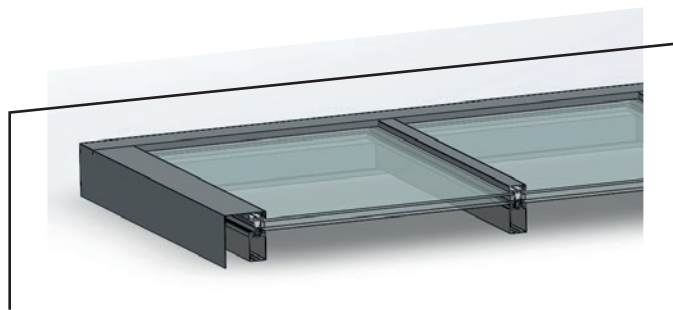
- ❑ Livré en kit (tout inclus : Vitrages, finitions, visserie)
- ❑ Cadre aluminium assemblé
- ❑ Plan de montage sur mesure fourni

- ❑ ESTHÉTIQUE
- ❑ ISOLATION THERMIQUE ET PHONIQUE
- ❑ LUMINOSITÉ
- ❑ ÉCONOMIE D'ÉNERGIE



Profil chevron

Le profil de 50mm d'épaisseur assure une excellente rigidité au cadre porteur en aluminium



Le SKYNER se décline de base dans les RAL

- Noir 9005
- ❑ Blanc 9016
- Gris 7016



SKYNER by



NOUVEL'ER

Bureau | Showroom | Atelier

301 rue de Lille 59223 Roncq

03 20 70 09 69

contact@nouvel-er.com

nouvel-er.com



SKYNER