



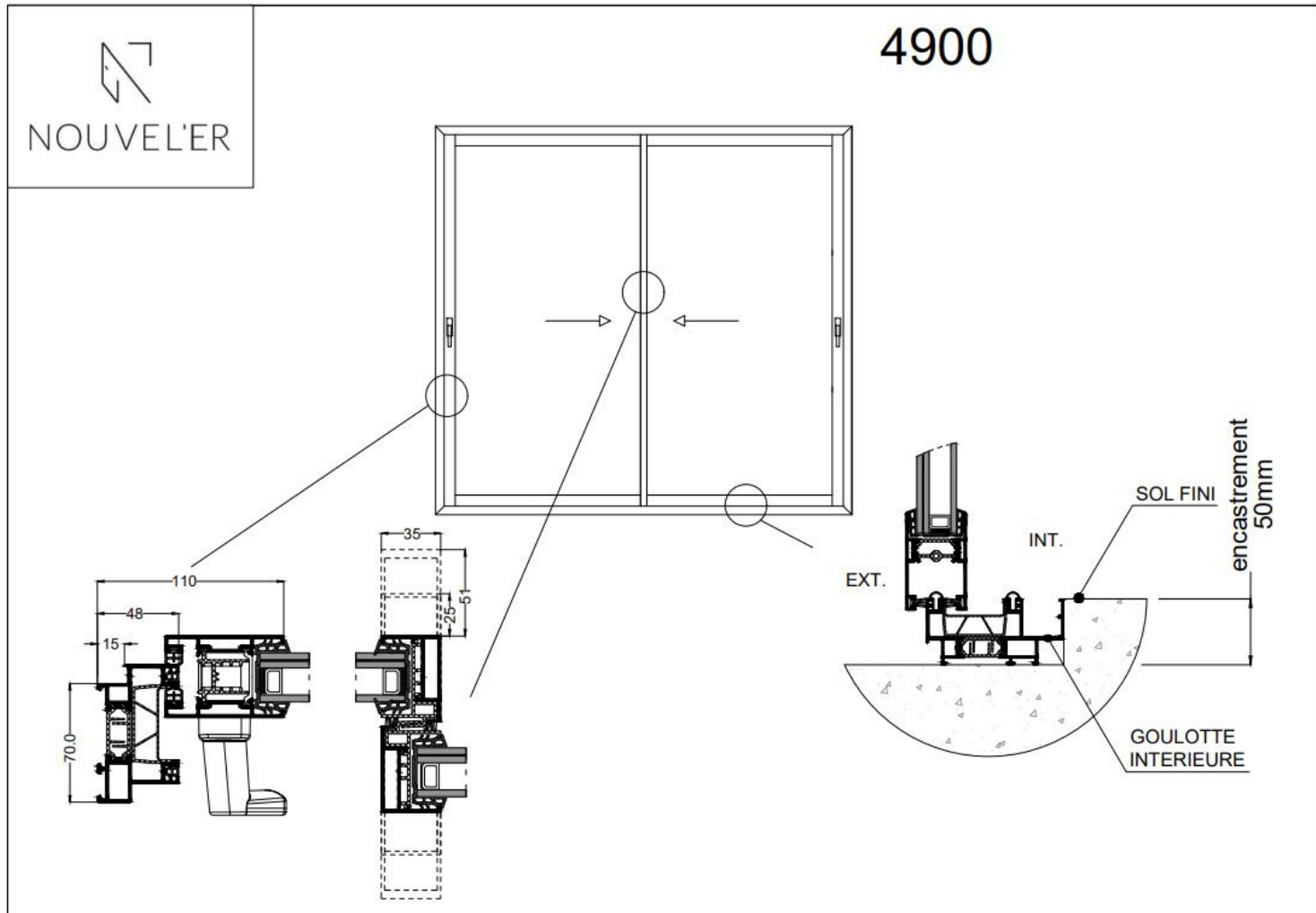
NOUVEL'ER

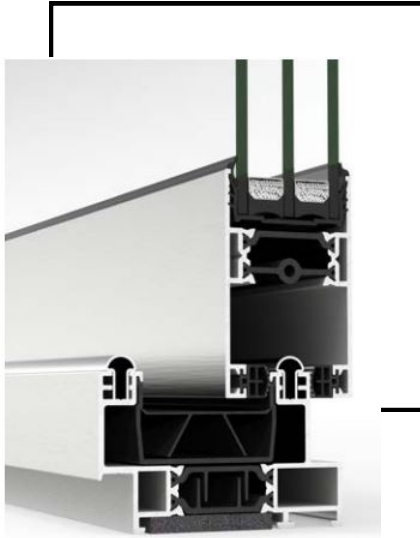
# Coulissant COR 4900



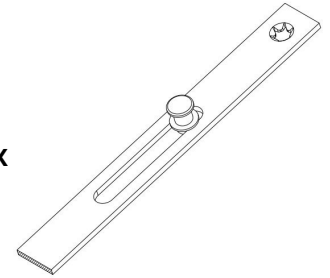
# COR 4900

Coulissant standard avec des prestations de fenêtres à frappe. Il offre une grande isolation thermique et acoustique favorisée par une prise de vitrage allant jusqu'à 36mm. Il possède un nœud central de 35mm et lignes droites.






- Dimensions maximales par vantail (L 2200 x H 2600mm) (rapport H/L  $\leq 3$ )
- Poids maxi vantail : 240kg
- Coefficient vitrage Ug = 1.0 WE argon
- 1 à 3 rails possible
- Coulissant jusqu'à 6 vantaux
- Galandage jusqu'à 6 vantaux
- Fermeture 4 points galets
- Rail inox
- Coloris toute la gamme RAL, MAT ou structuré, monocoloration ou bicoloration



## CARACTÉRISTIQUES

Transmission   $U_w \geq 1,2$  (W/m<sup>2</sup>K)

Isolation acoustique   $R_w$  jusqu'à 40 dB

Perméabilité à l'air  Classe A\*4

Étanchéité à l'eau  Classe E\*7A

Résistance au vent  Classe V\*C5

Essai de référence AEV 1,80 x 2,20 m / 2 vantaux

## POSSIBILITÉS D'OUVERTURE



Coulissante  
 Monorail (vantail + fixe)  
 Bi-rail et tri-rail  
 Galandage



Les poignées se déclinent dans une large gamme de RAL MAT ou structuré.

COR 4900

---



**4900** COULISSANT HI



Fort de ses 17 ans d'experience,  
Nouveler vous propose son savoir -  
faire en matière de menuiserie  
aluminium made in France.

---



NOUVEL'ER

---

Pour tout projet hors standard,  
notre bureau d'étude reste à  
votre écoute pour répondre  
à votre demande.